



| | | |
|---|---|--|
|  | [de] | Installation nur durch einen zugelassenen Fachbetrieb! |
| | [en] | To be installed by a heating engineer only. |
| | [fr] | Ne faire effectuer l'installation que par un installateur agréé ! |
| | [bg] | Монтажът да се извърши само от оторизирано специализирано предприятие! |
| | [cs] | Instalaci smí provádět pouze autorizovaná odborná firma! |
| | [da] | Installationen må kun udføres af et autoriseret VVS-firma! |
| | [el] | Η εγκατάσταση πρέπει να διεξαχθεί αποκλειστικά από εγκεκριμένη εξειδικευμένη εταιρία! |
| | [es] | La instalación sólo debe ser realizada por una empresa instaladora autorizada. |
| | [et] | Paigaldada võib vaid volitatud ettevõtte. |
| | [hr] | Instalaciju smije samo vršiti samo certificirano stručno poduzeće! |
| | [hu] | Az installálást csak arra feljogosított szakipari üzem végezheti! |
| | [it] | L'installazione deve essere eseguita esclusivamente da personale specializzato autorizzato! |
| | [lt] | Montavimo darbus privalo atlikti tik įgaliotos specializuotos įmonės personalas! |
| | [lv] | Montāžu atlauts veikt tikai autorizētām specializētām uzņēmumam! |
| | [nl] | Installatie alleen door een erkend installateur! |
| | [no] | Skal kun installeres av godkjent fagbedrift! |
| | [pl] | Instalacja możliwa tylko przez autoryzowany serwis! |
| | [pt] | A instalação apenas deve ser efectuada por um técnico autorizado! |
| | [ro] | Este admisă efectuarea lucrărilor de instalare numai de către o firmă de specialitate autorizată! |
| | [ru] | Монтаж должна выполнять только специализированная фирма, имеющая разрешение на выполнение таких работ. |
| [sk] | Instaláciu smie vykonať iba špecializovaná firma s povolením! | |
| [sl] | Samo pooblaščen inštalater sme izvesti inštalacijo. | |
| [sr] | Instalaciju sme da vrši samo ovlašćeni servis! | |
| [sv] | Installationer får endast utföras av auktoriserad installatör! | |
| [tr] | Cihazlar, mutlak şekilde yetkili tesisatçı bayi tarafından monte edilmelidir! | |
| [uk] | Монтаж проводиться лише спеціалізованим підприємством! | |
| [zh] | 只可由获得许可的专业公司进行安装! | |
| [ar] | لا يمكن التركيب إلا من قبل متخصص معتمد! | |

| | | |
|---|------|---|
|  | [de] | Montageanleitungen des Gerätes und aller verwendeten Zubehöre beachten! |
| | [en] | Observe the instruction manuals for both the device and any accessories used. |
| | [fr] | Respecter les instructions relatives à l'appareil et à tous les accessoires utilisés. |
| | [bg] | Да се съблюдават инструкциите за уреда и за всички използвани принадлежности! |
| | [cs] | Respektujte návody k přístroji a ke všem použitým příslušenstvím! |
| | [da] | Overhold alle vejledninger til apparatet og det anvendte tilbehør! |
| | [el] | Λάβετε υπόψη σας τις οδηγίες της συσκευής και όλων των πρόσθετων εξαρτημάτων που χρησιμοποιούνται! |
| | [es] | Es imprescindible tener en cuenta las instrucciones del aparato y de todos los accesorios utilizados. |
| | [et] | Järgida seadme juhendit ja kasutada vajalikke lisatarvikuid! |
| | [hr] | Pridržavati se uputa za korištenje uređaja i dodatne opreme! |
| | [hu] | Vegye figyelembe a készülék és valamennyi felhasznált tartozék útmutatóit! |
| | [it] | Osservare le istruzioni dell'apparecchio e di tutti gli accessori impiegati! |
| | [lt] | Laikykitės įrenginio ir visų naudojamų priedų instrukcijų! |
| | [lv] | Ieverot iekartas un visu izmantoto piederumu instrukcijas! |

| | | |
|---|------|---|
|  | [nl] | Handleidingen van het apparaat en alle gebruikte toebehoren respecteren! |
| | [no] | Ta hensyn til anvisningene for apparatet og alt tilbehør som brukes! |
| | [pl] | Przestrzegać instrukcji obsługi dotyczących urządzenia i używanego z nim całego wyposażenia! |
| | [pt] | Observar as instruções do aparelho e de todos os acessórios utilizados! |
| | [ro] | Este necesară respectarea instrucțiunilor echipamentului și ale tuturor accesoriilor utilizate! |
| | [ru] | Выполняйте требования инструкций на оборудование и все примененные комплектующие! |
| | [sk] | Dodržiavajte pokyny uvedené v návodoch k zariadeniu a všetkému použitému príslušenstvu! |
| | [sl] | Pazite mna inštalacijska navodila aparata in uporabo dodatne opreme. |
| | [sr] | Pridržavati se uputstava za ovaj uređaj i sve korišćene pribore! |
| | [sv] | Följ bruksanvisningarna till apparaten och alla tillbehör som används! |
| | [tr] | Cihazın ve kullanılan tüm aksesuarların kılavuzları dikkate alınmalıdır! |
| | [uk] | Дотримуйтеся посібників з експлуатації для приладу та для усіх компонентів, які використовуються! |
| | [zh] | 注意设备和所有附件的说明! |
| | [ar] | يجب مراعاة إرشادات تركيب الجهاز وجميع الملحقات المستخدمة! |

| | | |
|---|------|---|
|  | [de] | Vor Elektroarbeiten: Anlage spannungsfrei machen! |
| | [en] | Before carrying out electrical work: disconnect the installation from the power supply. |
| | [fr] | Avant toute intervention sur le circuit électrique : couper l'installation de la tension ! |
| | [bg] | Преди работи по електричката част: Инсталацията да не е под електрическо напрежение! |
| | [cs] | Před započetím prací na elektrické instalaci odpojte zařízení od elektrické síťe! |
| | [da] | Før arbejde på de elektriske installationer, skal anlægget være spændingsfrit! |
| | [el] | Πριν από την εκτέλεση ηλεκτρολογικών εργασιών: Αποσυνδέστε την εγκατάσταση από το ηλεκτρικό ρεύμα! |
| | [es] | Antes de los trabajos eléctricos: ¡Desconectar la tensión de la instalación! |
| | [et] | Enne elektritööid seade pingelt vabastada! |
| | [hr] | Prije električnih radova: Postrojenje isključiti sa strujnog kruga! |
| | [hu] | Elektromos munkák előtt: végezze el a berendezés feszültségmentesítését! |
| | [it] | Prima di eseguire interventi sui componenti elettrici mettere fuori tensione l'impianto! |
| | [lt] | Prieš atlikdami elektros sistemas darbus, įrangą atjunkite nuo įtampos! |
| | [lv] | Pirms elektro darbu veikšanas: Atslegt iekartu no stravas! |
| | [nl] | Voor elektrotechnische werkzaamheden: installatie spanningsloos maken! |
| | [no] | Før elektriske arbeider: Sørg for at anlegget er spenningsfritt! |
| | [pl] | Przy pracach elektrycznych: Odłączyć instalację od zasilania! |
| | [pt] | Antes dos trabalhos eléctricos: desligar a tensão do sistema! |
| | [ro] | Înainte de executarea lucrărilor la nivelul instalației electrice: scoateți echipamentul de sub tensiune! |
| | [ru] | Перед проведением работ с электрооборудованием: обесточьте установку! |
| | [sk] | Pred vykonaním elektroinštalacných prác: Odpojte zariadenie z elektriny! |
| | [sl] | Preden začnete z delom na električni napeljavi: izklopite napravo. |
| | [sr] | Pre elektro radova: uređaj odvojiti od napajanja! |
| | [sv] | Innan elektriska arbeten utförs: Se till att anläggningen är spänningsfri! |
| | [tr] | Elektrik devresi ile ilgili işler öncesi: Cihazın elektrik bağlantısını kesiniz! |
| | [uk] | Перед початком електромонтажних робіт: знеструмити прилад! |
| | [zh] | 进行电气操作前：切断设备电压！ |
| | [ar] | قبل القيام بالأعمال الكهربائية يجب فصل التيار الكهربائي عن الوحدة! |

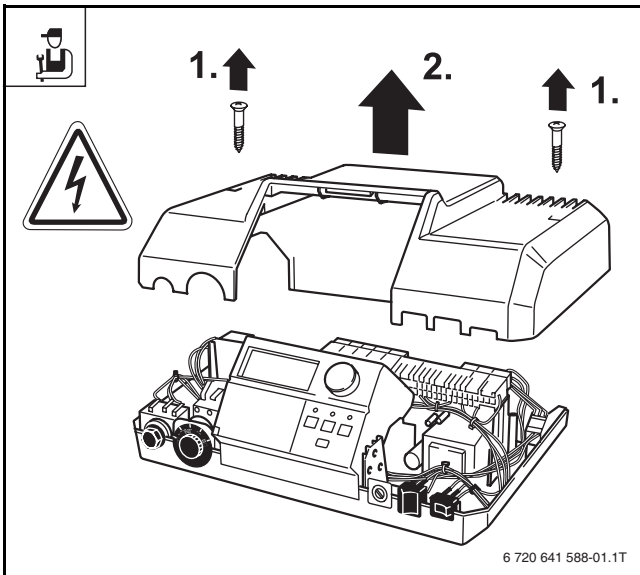


Bild 1

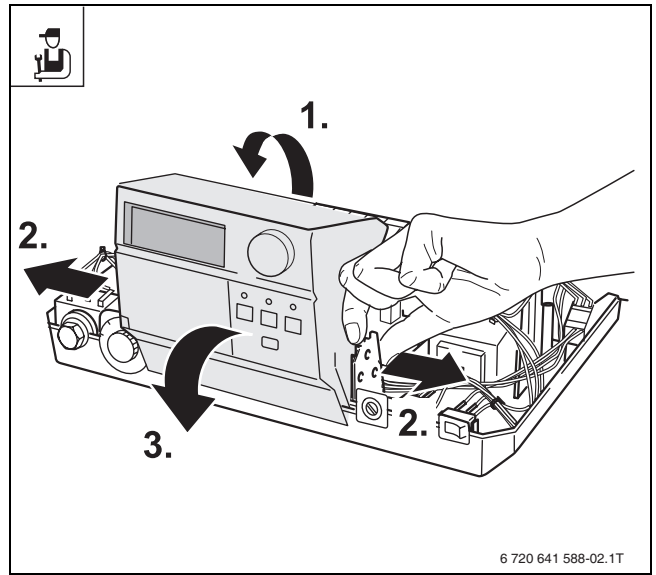


Bild 2

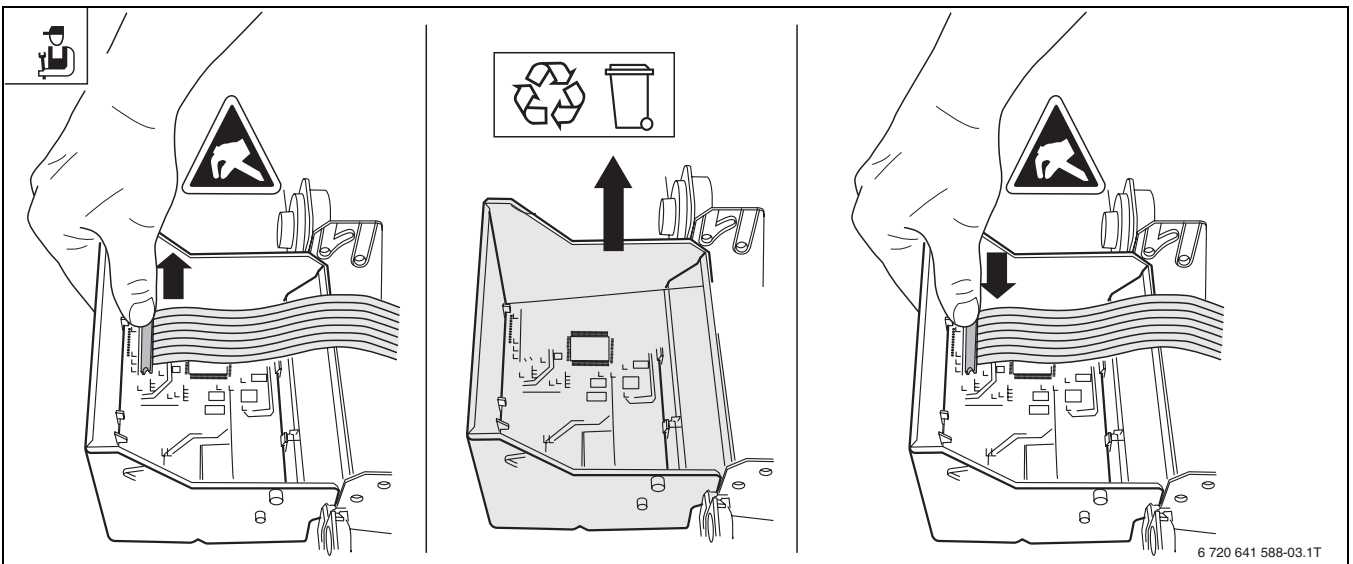


Bild 3

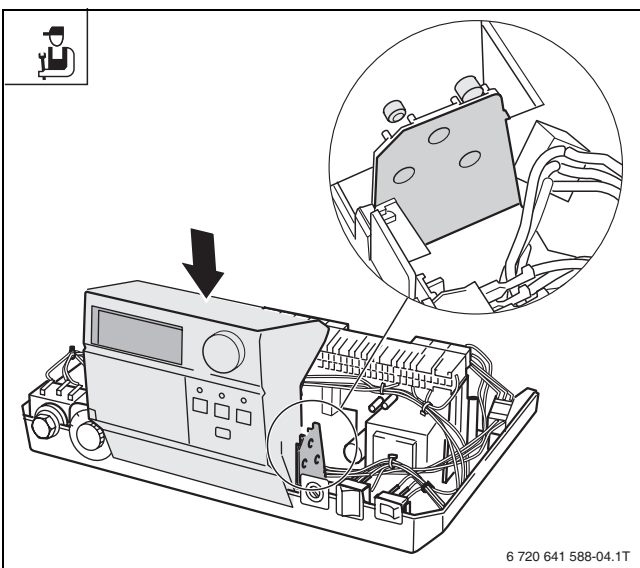


Bild 4

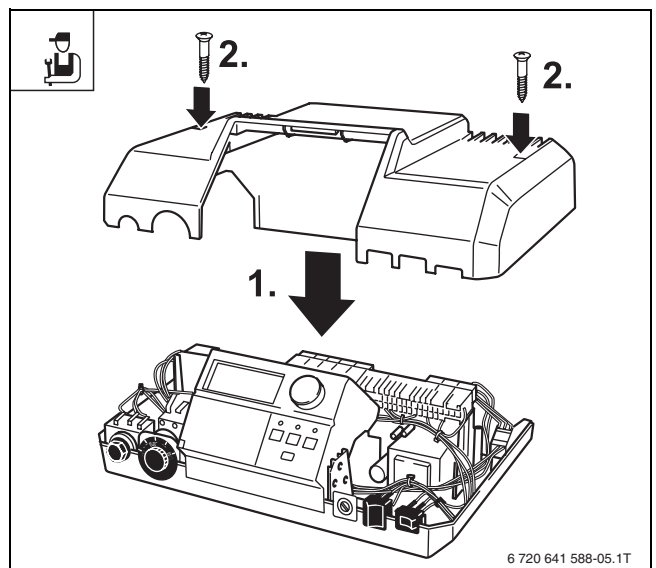


Bild 5

