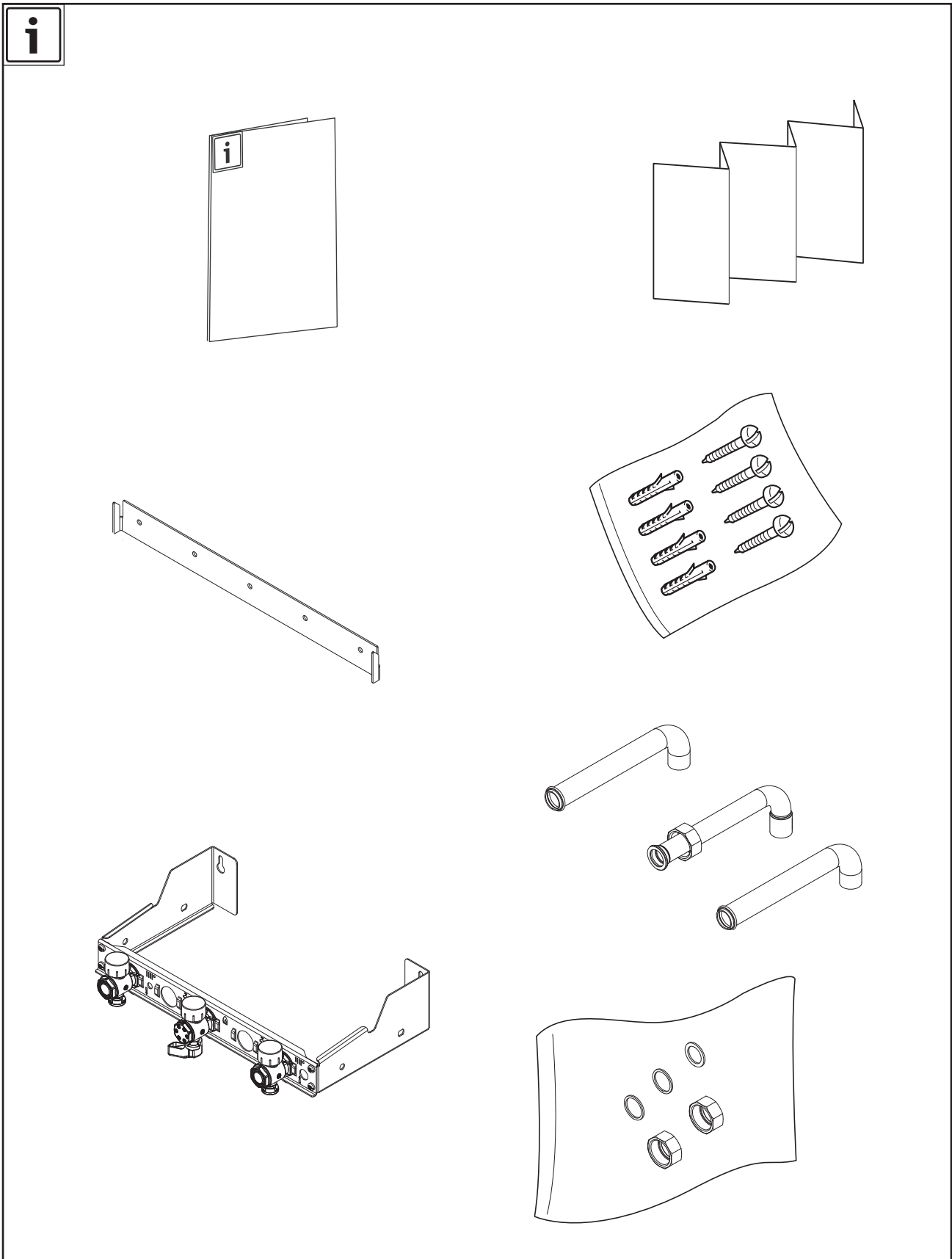


# Installation d'une chaudière Gaz 5000 W / Condens 5000 W chauffage seul



**DANGER : Explosion !**

- ▶ Fermer le robinet gaz avant d'effectuer des travaux sur les pièces contenant du gaz.
- ▶ Contrôler l'étanchéité des composants contenant du gaz.

- ▶ Positionner le gabarit de pose sur le mur.
- ▶ Mettre de niveau le gabarit de pose.
- ▶ Pointer les 2 trous  $\varnothing 8$  (plus si nécessaire) sur le mur pour fixer la barre d'accrochage.
- ▶ Pointer les 2 trous  $\varnothing 8$  sur le mur pour fixer la plaque de robinetterie.
- ▶ Enlever le gabarit de pose du mur.
- ▶ Percer les trous  $\varnothing 8$  (A).
- ▶ Poser les chevilles (1).
- ▶ Poser la traverse d'accrochage (2) et la fixer à l'aide des vis (3).
- ▶ Monter les écrous (4) sur les douilles (5).
- ▶ Monter les douilles (5) sur la plaque de robinetterie (6) avec les joints fournis (7).
- ▶ Poser la plaque de robinetterie (6) et la fixer à l'aide des vis (8).
- ▶ Mettre de niveau la plaque de robinetterie.

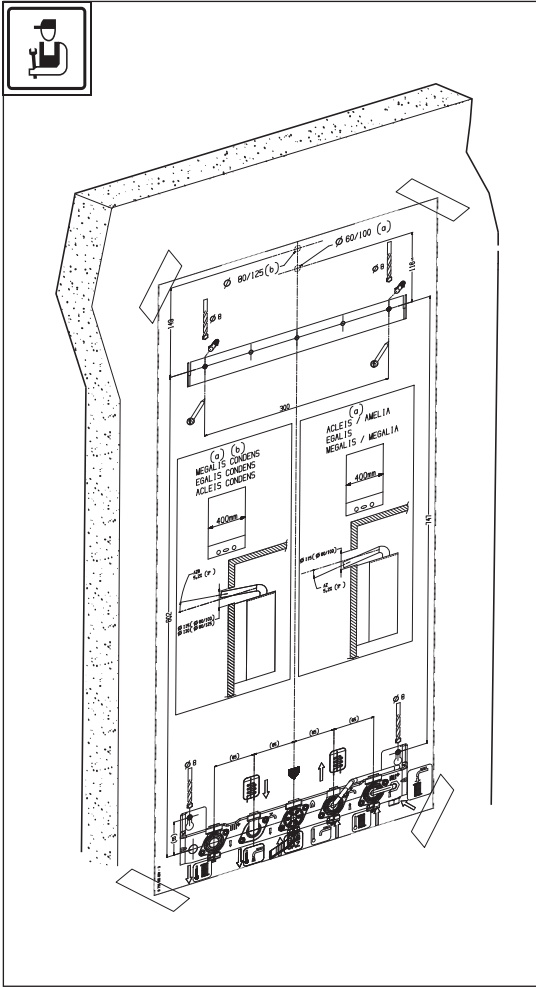
- ▶ Après avoir enlever les capes de protection, poser les joints (9) sur les robinets.
- ▶ Accrocher la chaudière et la poser sur les joints des robinets.
- ▶ Serrer les écrous sur les robinets.

**Avertissement :**

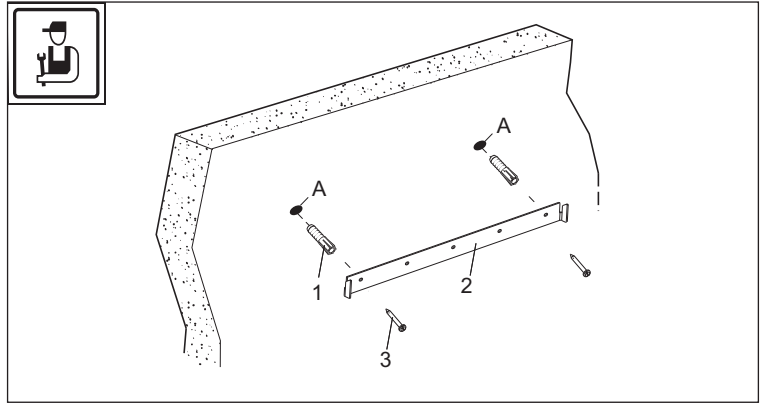
- ▶ Contrôler les étanchéités gaz.
- ▶ Contrôler les étanchéités eau.

- ▶ Terminer le reste des raccordements (électricité, évacuation des produits de combustion,...) en suivant les indications contenues dans la notice technique de l'appareil.

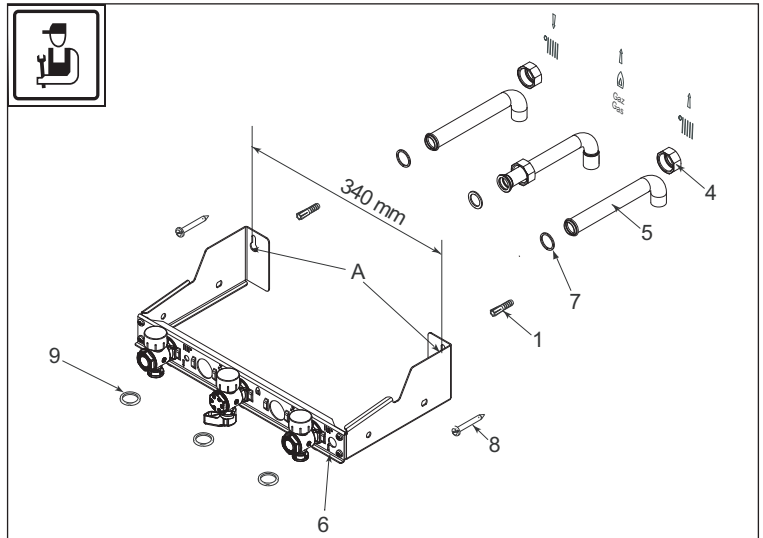




2






3



4



	Ne faire effectuer l'installation que par un installateur agréé !
	Respecter les instructions relatives à l'appareil et à tous les accessoires utilisés.
	Avant toute intervention sur le circuit électrique : couper l'installation de la tension !