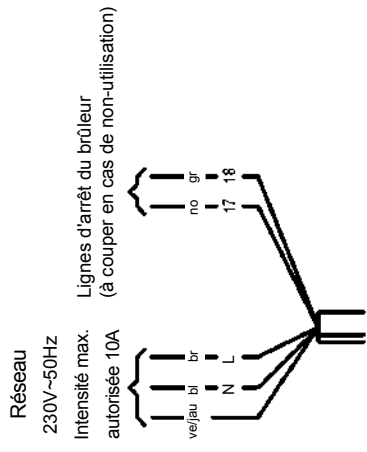
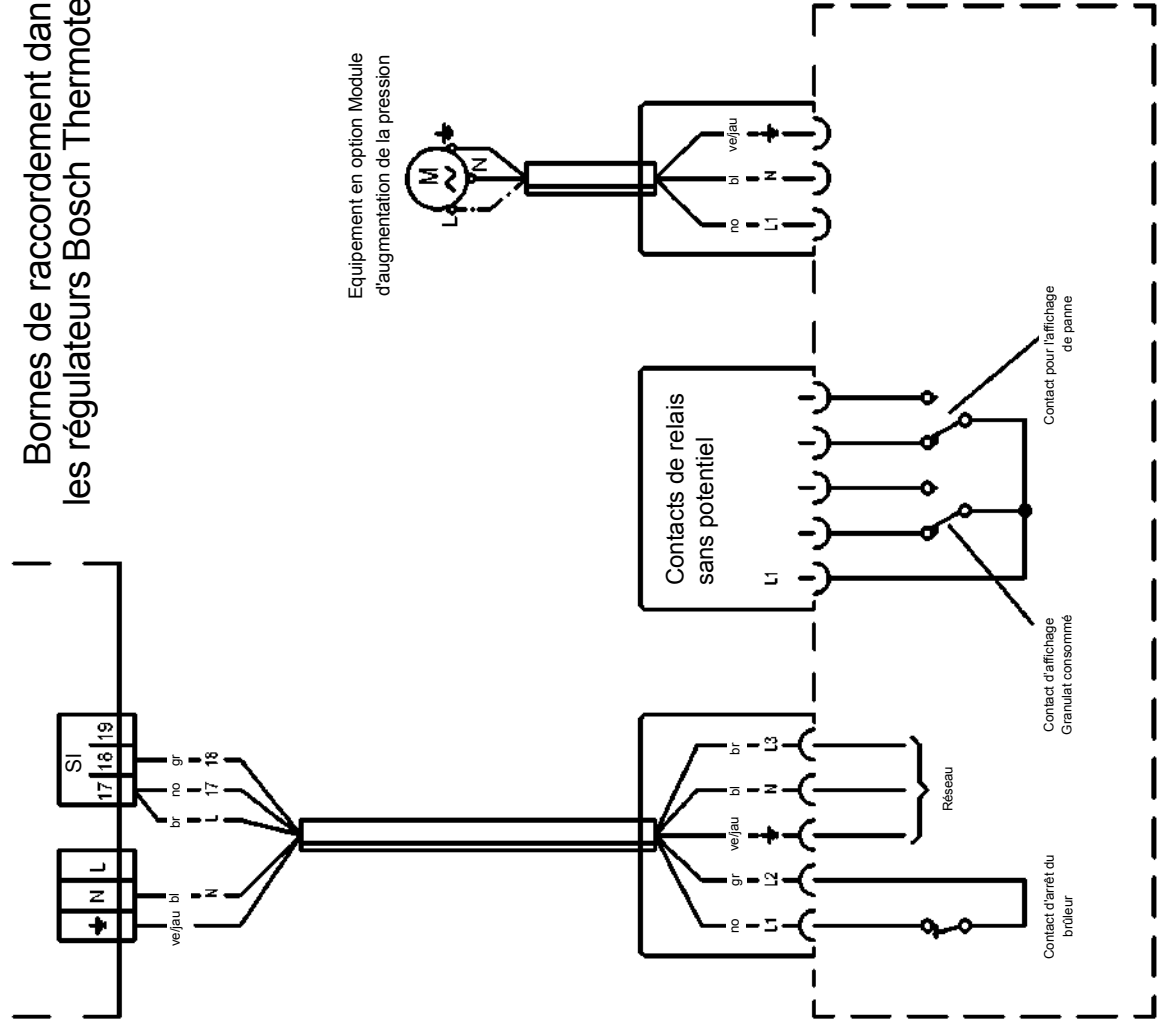


# NE 2.0

## Raccordement sur chaudières de fabrication tierce



## Bornes de raccordement dans les régulateurs Bosch Thermotechnik

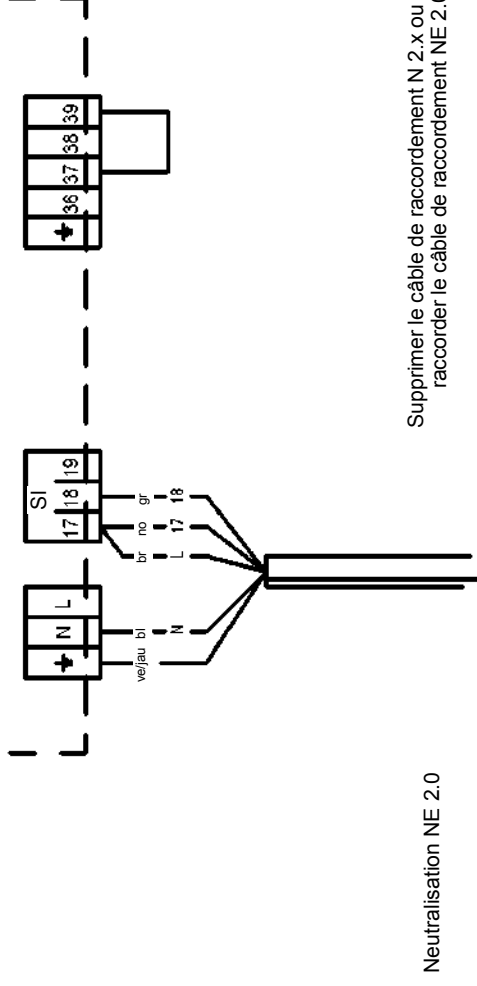


Neutralisation NE 2.0

Intensité absorbée du dispositif de neutralisation 1,7 ampères, avec module d'augmentation de la pression 3,3 ampères.

# NE 2.0 remplace N 2.x et N 3.x

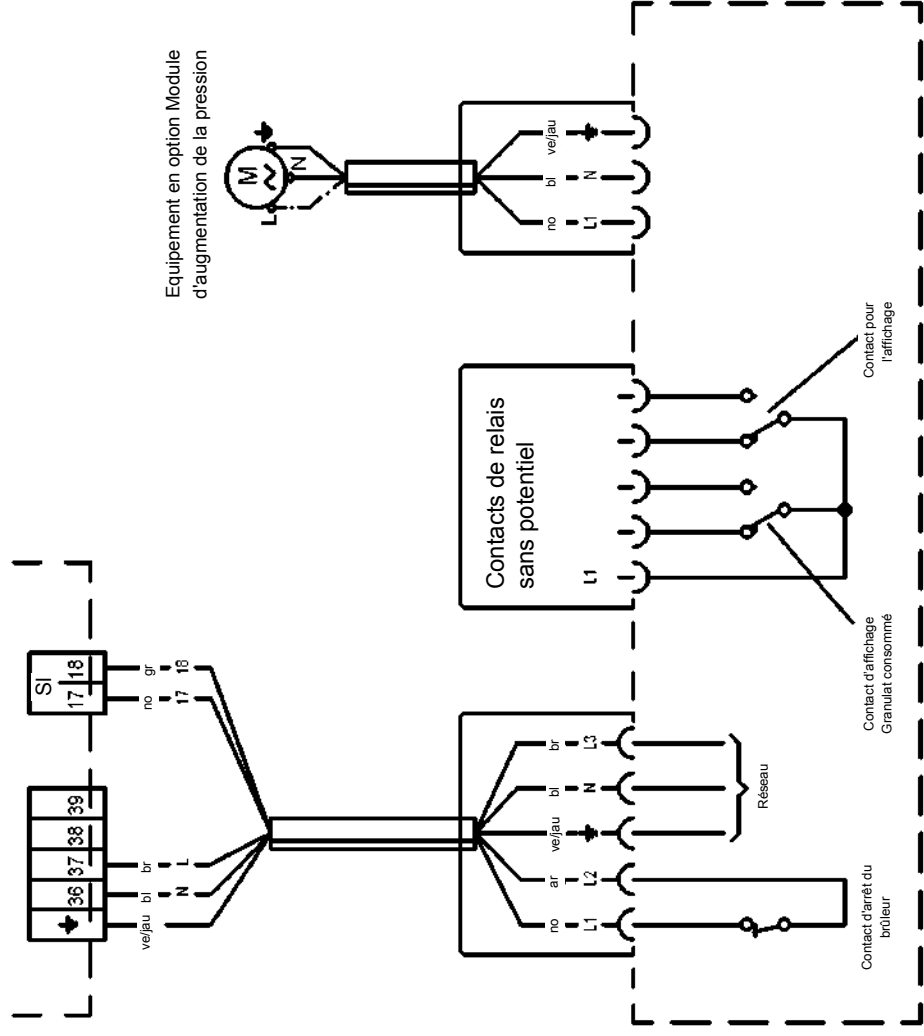
## Bornes de raccordement dans les régulateurs Buderus PGW 2790 plus



Neutralisation NE 2.0

Supprimer le câble de raccordement N 2.x ou 3.x et raccorder le câble de raccordement NE 2.0.

## Bornes de raccordement dans les régulateurs Buderus HS 3306



Neutralisation NE 2.0

Retirer le câble de raccordement du dispositif de neutralisation N 2.x ou 3.x et raccorder le câble de raccordement NE 2.0. Laisser le module de fonction dans le régulateur. Placer l'interrupteur sur Automatique.

Intensité absorbée du dispositif de neutralisation 1,7 ampères, avec module d'augmentation de la pression 3,3 ampères.