

## Umbausatz für Abgassystem Mehrfachbelegung mit vier Geräten ZWB 30-4C 21/23/31

### Wichtige Hinweise

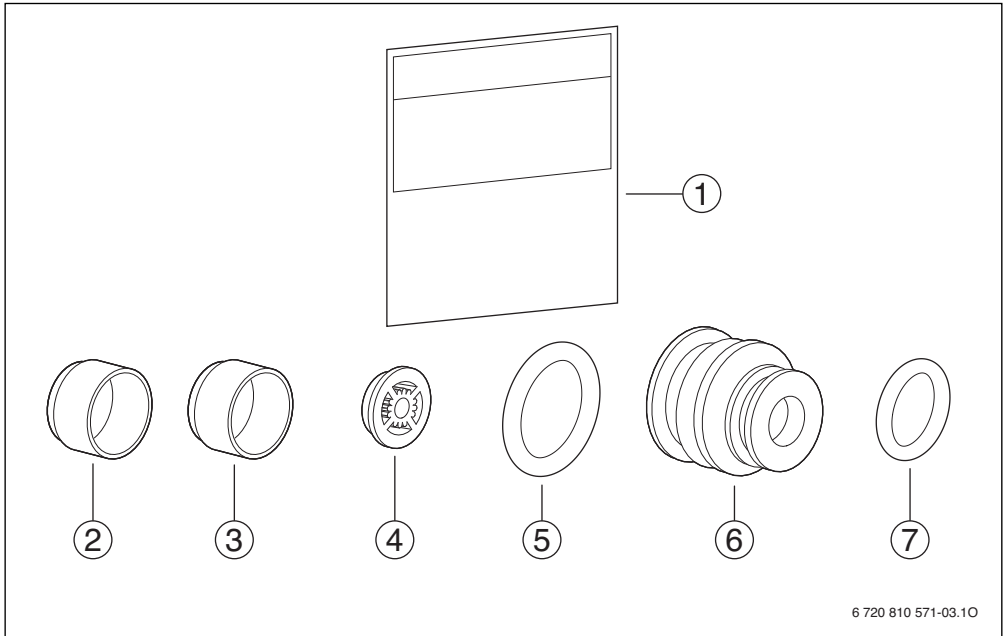
Den Einbau des Gerätes und der Zubehöre darf nur ein zugelassener Fachbetrieb vornehmen.

- Installationsanleitung des Gerätes und der verwendeten Zubehöre beachten.

### Verwendung

Das Zubehör ermöglicht den Anschluss von vier Geräten ZWB 30-4C 21/23/31 an eine gemeinsame Abgasführung im Schacht (Mehrfachbelegung). Deshalb werden die maximale Warmwasserleistung und die maximale Heizleistung reduziert.

### Lieferumfang



6 720 810 571-03.10

Bild 1

- 1 Aufkleber
- 2 Schalldämpfer 1
- 3 Schalldämpfer 2
- 4 Durchflussbegrenzer
- 5 O-Ring
- 6 Adapterteil
- 7 O-Ring

**Technische Daten**

max. Nennwärmeleistung	22,0 kW
max. Nennwärmeleistung Warmwasser	22,0 kW
max. Warmwassermenge	6 l/min
spezifischer Durchfluss	10,6 l/min
max. Abgasmassenstrom	10,0 g/s
Zulässige Abgasrohrlänge im Schacht bei 4 Geräten	12 m

Tab. 1

**Montage**

- ▶ Mantelschale abnehmen.
- ▶ Steuergerät nach unten klappen.

1. Klammer entfernen.
2. Kaltwasserrohr lösen.

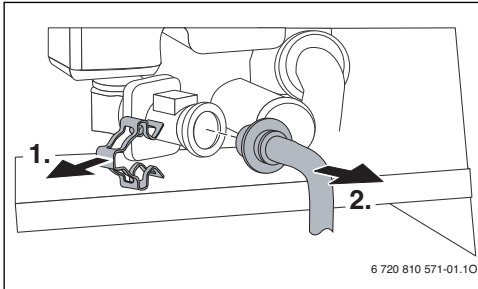


Bild 2

1. Klammer entfernen.
2. Turbine herausziehen.
3. Adapterteil, Durchflussbegrenzer und die zwei Schalldämpfer ausbauen (sie werden nicht mehr benötigt).
4. Die zwei Schalldämpfer, Durchflussbegrenzer und Adapterteil aus Lieferumfang montieren.

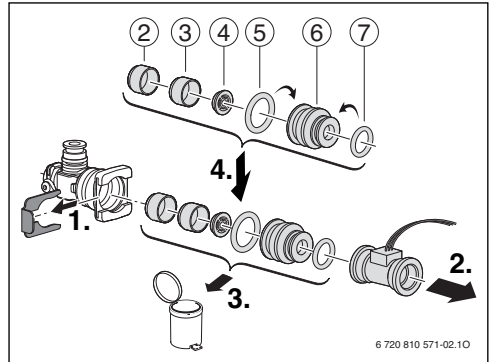


Bild 3

- ▶ Gerät in Betrieb nehmen.
- ▶ Trennstellen auf Dichtheit prüfen.
- ▶ Maximale Nennwärmeleistung mit der Servicefunktion **3.1A** auf 22,0 kW einstellen.
- ▶ Maximale Nennwärmeleistung vom Warmwasser mit der Servicefunktion **3.1b** auf 22,0 kW einstellen.
- ▶ Beiliegenden Aufkleber ausfüllen und am Gerät anbringen.

